

◆特性:

- 国际通用交流输入范围 (可达 305VAC)
- 具有主动式 PFC 功能
- 效率可达 87%
- 保护种类: 短路/过电流/过电压
- 自然风冷
- OCP 值可通过输出线和内部电位器调整
- 防护等级 IP65/IP67, 户外户内安装均可
- 可选调光功能 (1~10V 或 PWM 信号或电阻)
- 适用于 LED 照明和电子字幕屏等应用
- 符合世界照明设备安全规范
- 可应用于干燥/潮湿/淋雨等环境下
- 5 年保修



RPL-60W	V: IP67 等级, 内部设有自动温控调制, 输入/输出为线材连接
	T: IP65 等级, 内部设有自动温控调制, 输出电压和恒电流值可以通过内部电位器调整
	L: IP67 等级, 恒电流值可以通过外加 1~10V 直流电压或 PWM 信号或电阻进行调整

电器规格

型号	RPL-40-24□	RPL-40-36□	RPL-40-48□	RPL-60-24□	RPL-60-36□	RPL-60-48□	
输出	直流电压	24V	36V	48V	24V	36V	48V
	额定电流	1.67A	1.12A	0.84A	2.5A	1.67A	1.25A
	额定功率	40W	40W	40W	60W	60W	60W
	纹波与噪声	2000mVp-p	2000mVp-p	3000mVp-p	2000mVp-p	2000mVp-p	3000mVp-p
	工作电压范围	18~27V	27~40V	40~54V	18~27V	27~40V	40~54V
	电流调整范围	可以通过内部电位器调节 (仅 T 型)					
		1.0~1.67A	0.67~1.12A	0.5~0.84A	1.5~2.5A	1.0~1.67A	0.75~1.25A
	电压精度	±1.0%	±1.0%	±1.0%	±1.0%	±1.0%	±1.0%
	线性调整率	±0.5%	±0.5%	±0.5%	±0.5%	±0.5%	±0.5%
	负载调整率	±0.5%	±0.5%	±0.5%	±0.5%	±0.5%	±0.5%
	启动、上升时间	2000ms, 80ms (满载) 230VAC/115VAC; L 型 2000ms, 200ms (95%负载) 230VAC/115VAC					
保持时间	50ms (满载) 230VAC/115VAC						
输入	电压范围	90~305VAV 或 127~431VDC					
	频率范围	47~63Hz					
	功率因数	PF>0.98/115VAC, PF>0.92/230VAC, PF>0.90/277VAC (满载) (请参照“功率因数特性曲线”)					
	总谐波失真	THD<20% (115VAC/230VAC 输入, 输出负载≥60%或 277VAC 输入, 输出负载≥75%时)					
	效率	85%	86%	87%	85%	86%	87%
	交流电流	1.0A/115VAC,		0.5A/230VAC		0.45A/277VAC	
	浪涌电流	冷启动 50Apk/230Vac					
	漏电流	<1.0mA/277VAC					

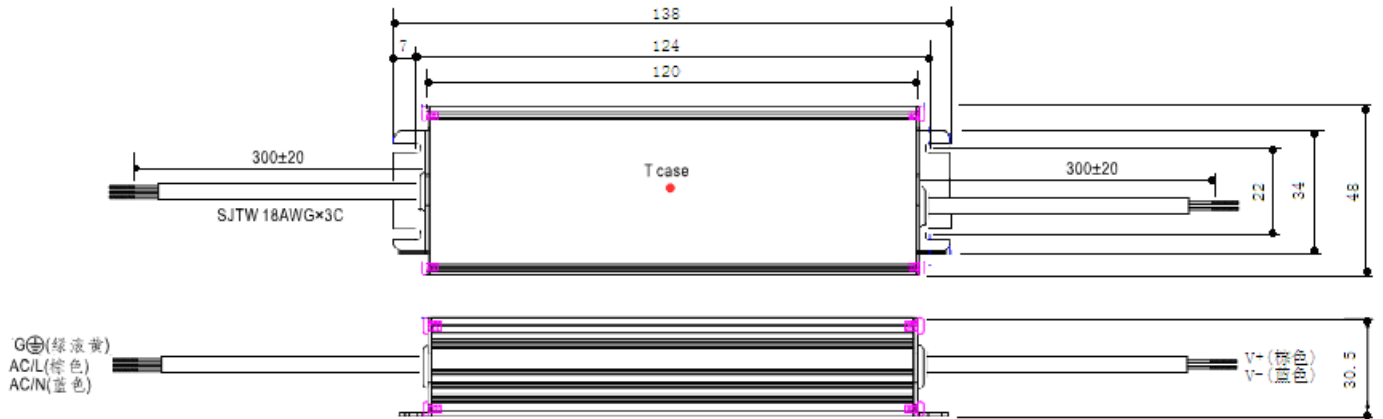
保 护	过电流	95~105%					
		保护模式：恒电流限制模式，负载异常条件移除后可自动恢复					
	短路	恒电流限制模式，异常条件移除后可自动恢复					
	过电压	28~32V	40~44V	54~58V	28~32V	40~44V	54~58V
		保护模式：关闭输出电压，自动恢复或重新启动后恢复					
过温度(仅 T 型)	75℃ ± 5℃						
	电源减额输出：75℃ ± 5℃，85%负载；85℃ ± 5℃，70%负载；>90℃，10%负载；温度下降后重启恢复						
环 境	工作温度	-40℃ — +70℃ (参考“减额曲线”)					
	工作湿度	10%~90%RH, 无冷凝					
	储存温度、湿度	-40℃ — +80℃, 5%~95%RH					
	温度系数	± 0.03%/℃ (0~50℃)					
	耐振动	10~55Hz, 加速度为 50ms, X、Y、Z 轴各 30min					
安 规 和 电 磁 兼 容	安全规范	UL8750, CSA C22.2 No.250.0-08, EN61347-1, EN61347-2-13 independent IP65 或 IP67, J61347-1, J61347-2-13 认证通过; 设计参照 UL60950-1, TUV EN60950-1					
	耐压	I/P-O/P: 3.75KVAC I/P-G: 1.5KVAC O/P-G: 0.5KVAC					
	绝缘阻抗	I/P-O/P, I/P-G, O/P-G: 20M Ohms/500VDC/25℃/70%RH					
	电磁兼容发射	符合 EN55015, EN55022 (CISPR22), Class B, EN61000-3-2, Class C (≥60%负载), EN61000-3-3					
	电磁兼容抗扰度	符合 EN61000-4-2, 3, 4, 5, 6, 8, 11, EN61547, EN55024, A 级轻工业标准 (浪涌 4KV)					
其 它	MTBF	≥ 192.2Khrs. MIL-HDBK-217(25℃)					
	尺寸	138*48*30.5mm(L*W*H)					
	包装						
备 注	<ol style="list-style-type: none"> 如未特别说明，所有规格参数均在输入为 230VAC、额定负载、25℃环境温度下进行测量。 纹波和噪声测量方法：使用一条 12" 双绞线，同时终端要并联 0.1uF 和 47uF 的电容，在 20MHz 带宽下进行测量。 精度：包含设定误差、线性调整率和负载调整率。 低输入电压情况下需要减额输出，具体请参照静态特性曲线图。 仅 T 型。 安规和 EMC 设计时请参照 EN60598-1, 8750 (UL), CNS15233, GB7000.1, FCC part18。 启动时间是在冷机启动下测得，频繁的开关机可能使启动时间增长。 电源被视为一个元件与终端设备结合使用，因此 EMC 受整套装置的影响，终端设备制造商需对整套装置重新进行 EMC 确认。 参考保修声明，保修五年，在不影响二次销售情况下，可 7 天无条件包退，14 天包换，质量问题是免费保修，人为问题是成本维修，产生的运费一人一程。保修凭据以购买收货时附收款收据为准。 						

◆机构尺寸

机壳型号:

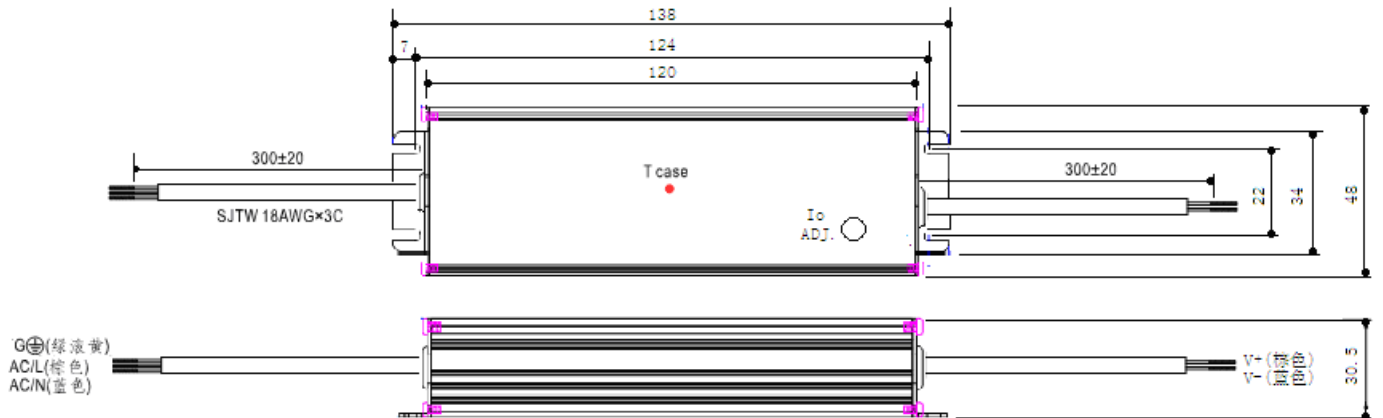
单位: mm

V 型: (RPL-60W-V)



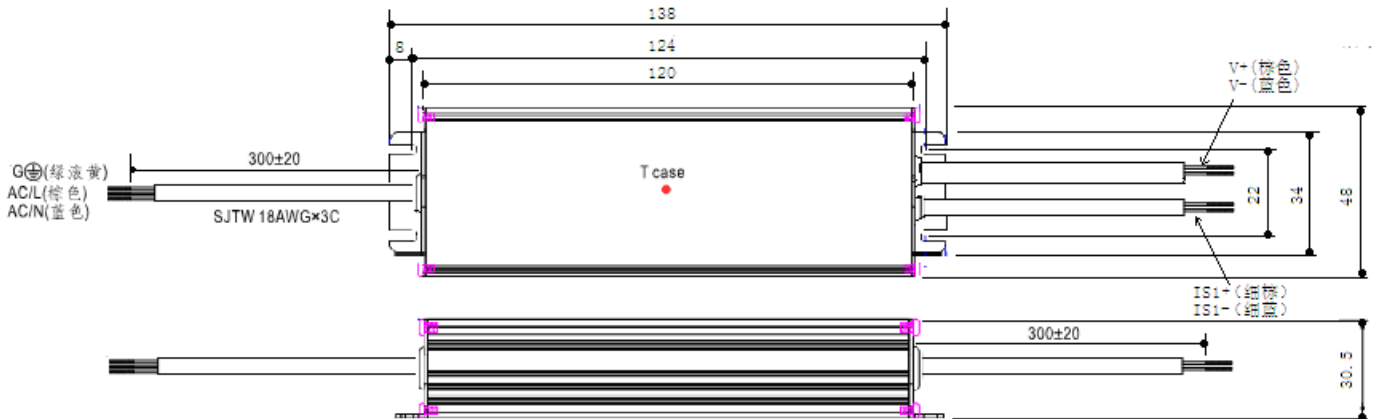
※IP67 等级, 通过输入输出线连接

T 型: (RPL-60W-T)



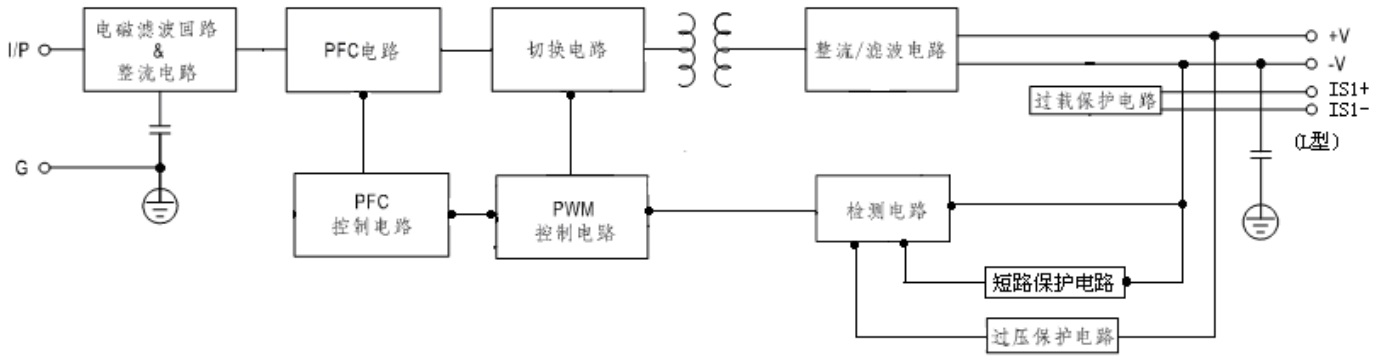
※IP65 等级, 内置自动温控调制, 输出电压和恒电流值可以通过内部电位器调整 (移除机壳上的橡胶塞调整)

L 型: (RPL-60W-L)

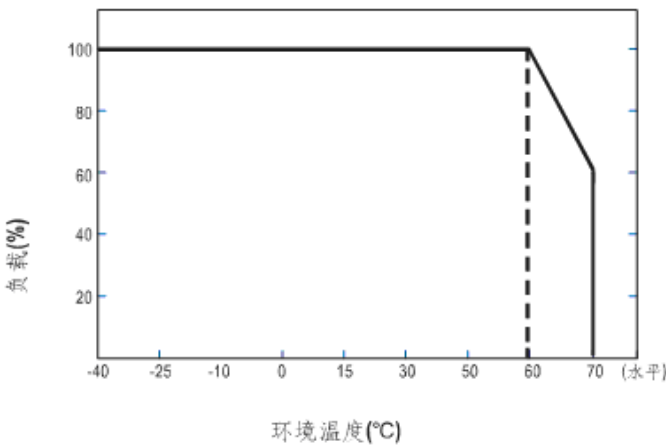


※IP67 等级, 恒电流值可以通过外加 1~10V 直流电压或 PWM 信号或电阻进行调整

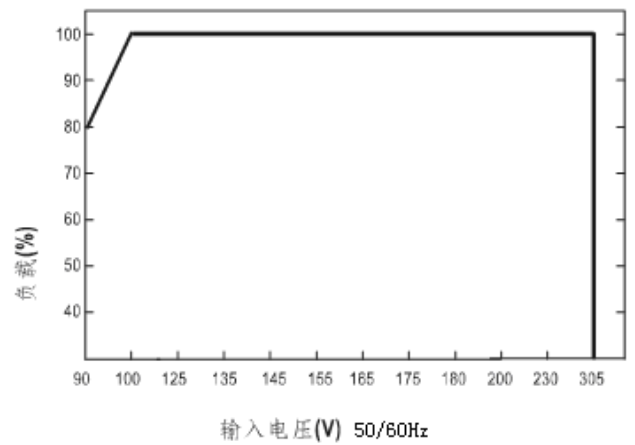
◆方框图



◆减额曲线



◆静态特性曲线



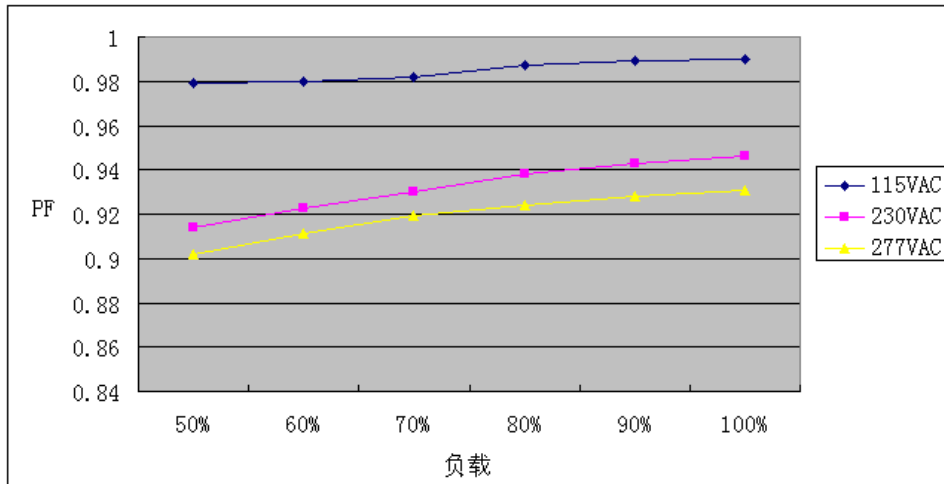
物理性能

- 1、 LED 电源需安装于电气箱中
- 2、 电气箱中的连接线需满足 600V/105°C 等级

电气性能

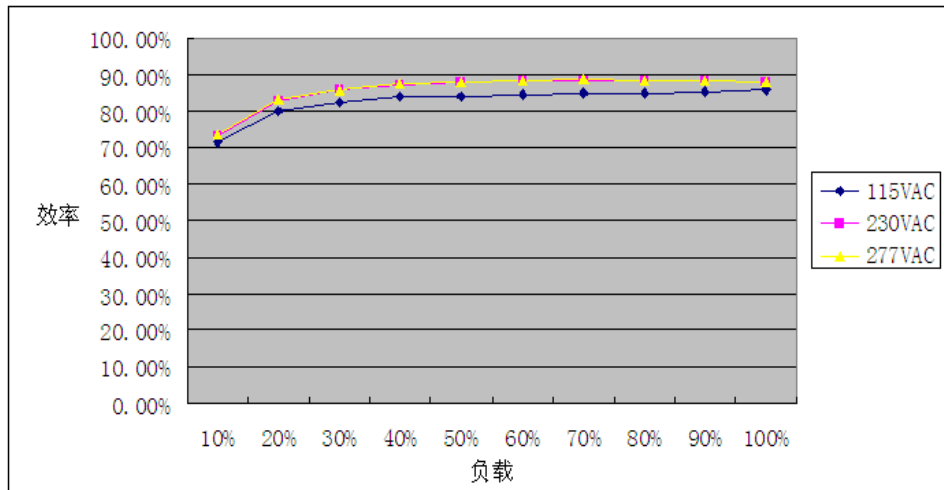
- 1、 工作环境温度为-40°C~55°C
- 2、 工作寿命为 50,000 小时（壳体温度为 75°C）
- 3、 工作寿命为 100,000 小时（壳体温度为 65°C）
- 4、 电源在 25°C 环境不外接散热器时，满载温升 25°C
- 5、 最大壳体温度为 80°C，过热时电源启动保护
- 6、 壳体温度为 70°C，每 1000 小时失效率低于 0.01%

◆功率因素特性曲线(36V 规格)



◆效率 VS 负载曲线(36V 规格)

在实际应用中 RPL 系列拥有高达 88%的效率



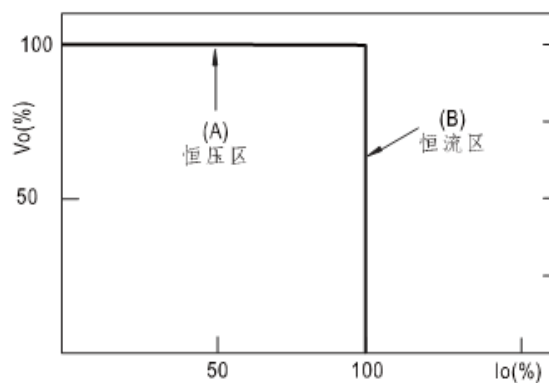
◆LED 模块驱动方式

LED 驱动方式有直接驱动和带 LED 驱动器两种。

典型的 LED 电源不是一恒压模式(CV)就是一恒流模式(CC)来驱动 LED。

久嘉的 LED 电源具有恒压(CV)+ 恒流(CC)特性:

既可以以恒压(CV)方式驱动(带 LED 驱动器, 下图 A 区); 也可以以恒流(CC)方式驱动(带 LED 驱动器, 下图 B 区)。



LED电源 I-V曲线

◆调光操作法 (L 型)


※IP67 等级, 在 IS1+和 IS1-间连接一个电位器式电阻或连接 1~10Vdc 直流电压或 10V PWM 信号, 即可调整输出恒电流值。

※请勿将“IS1-”与“-V”连接。

※调整输出电流的参考电阻值 (典型值)

电阻阻值	单个驱动器	10KΩ	20KΩ	30KΩ	40KΩ	50KΩ	60KΩ	70KΩ	80KΩ	90KΩ	100KΩ	OPEN
		多个驱动器	10KΩ/N	20KΩ/N	30KΩ/N	40KΩ/N	50KΩ/N	60KΩ/N	70KΩ/N	80KΩ/N	90KΩ/N	100KΩ/N
确定电流百分比		10%	20%	30%	40%	50%	60%	70%	80%	90%	100%	95%-105%

※1~10Vdc 功能调整输出电流值 (典型值)

调整伏数	1V	2V	3V	4V	5V	6V	7V	8V	9V	10V	OPEN
确定电流百分比	10%	20%	30%	40%	50%	60%	70%	80%	90%	100%	95%-105%

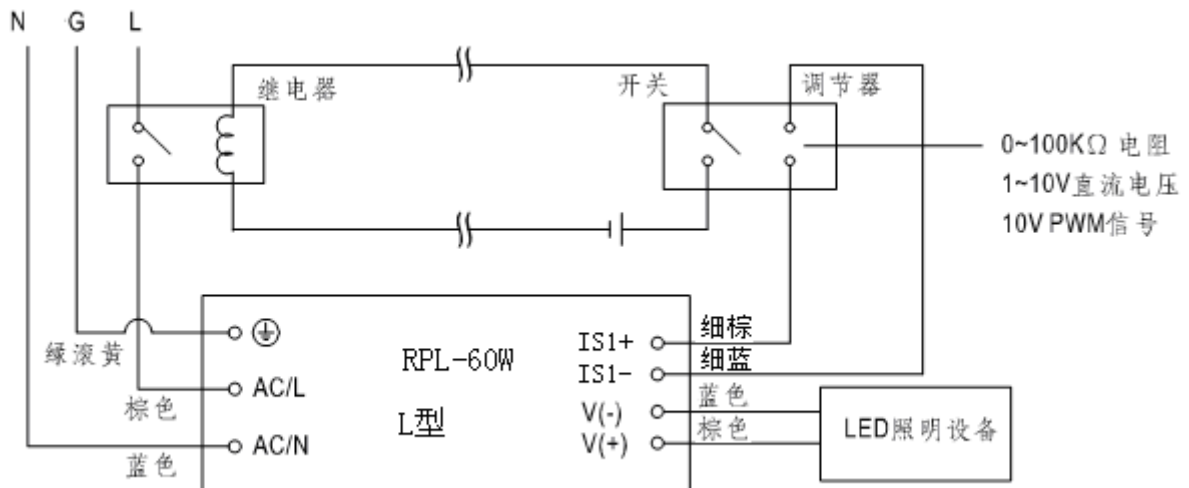
※10V PWM 信号调整输出电流值 (典型值), 频率范围: 100Hz~3KHz

调整伏数	1V	2V	3V	4V	5V	6V	7V	8V	9V	10V	OPEN
确定电流百分比	10%	20%	30%	40%	50%	60%	70%	80%	90%	100%	95%-105%

※L 型使用内置调光功能不能将 LED 灯源完全关断变暗, 要将连接到 LED 电源的 LED 灯源达到 0% 的亮度, 请参照如下连接方法

※建议直接连接 LED 灯源, 不适合外加驱动器。

● 打开/关断照明设备的调光连接方框图:



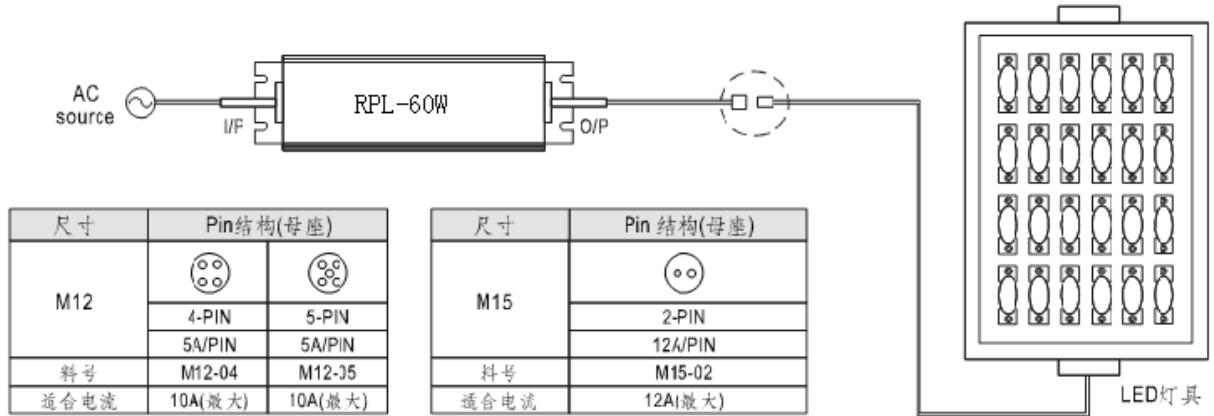
使用一个开关和继电器可以打开/关断照明设备

- 1、在 IS1+和 IS1-间连接一个电位器电阻或连接 1~10Vdc 直流电压或 10V PWM 信号, 即可调整输出恒电流值
- 2、LED 照明设备可以通过开关来打开/关闭

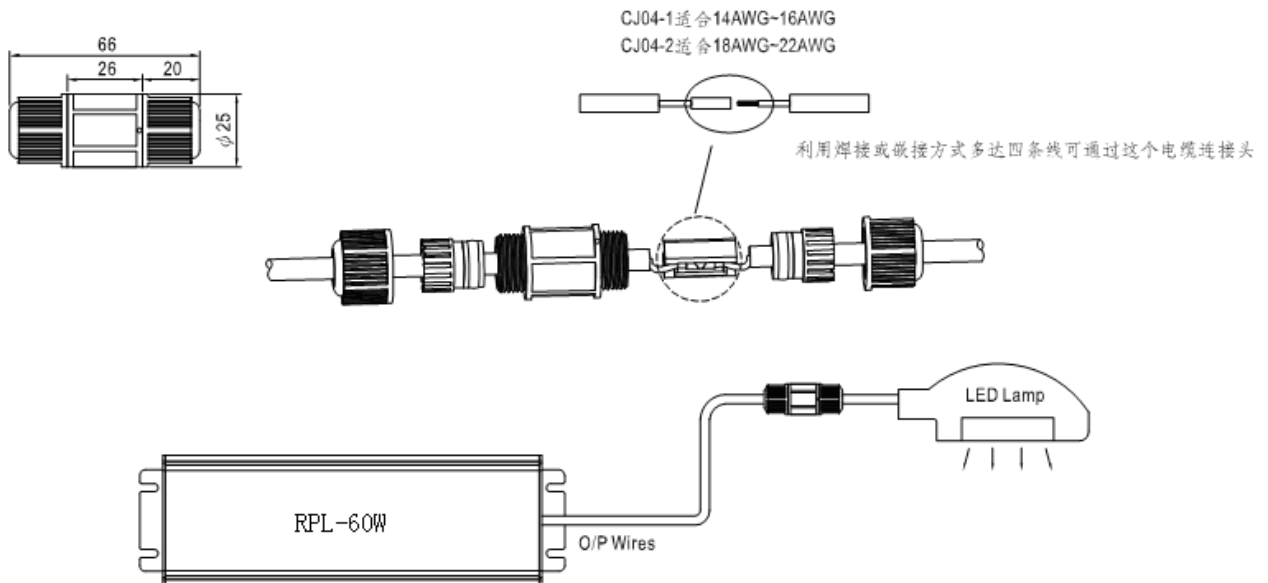
◆ 防水接头

● 防水接头

防水接头可以组装在输出线上以适合在潮湿或室外环境下工作



● 电缆接头



※ CJ04 电缆接头客户可以单独订购自己安装